

リズムフレーズプレーヤーLSI

原田博行*
有住雅子*
大木正司*

要 旨

オーディオ製品の高付加価値機能を実現するデバイスとして、リズムフレーズプレーヤーLSI M65575-x x x x FPの開発を行った。M65575-x x x x FPは、音源データROMとリズムパターンROMを内蔵し、リズムフレーズ再生機能を1チップで実現するオールインワンプロセッサである。

主な特長は次のとおりである。

(1) 臨場感あふれる再生音

- 3音同時発音
- 音色ごとのレベル機能による発音アクセントの実現
- パンポット(音像定位)機能によるステレオ再生

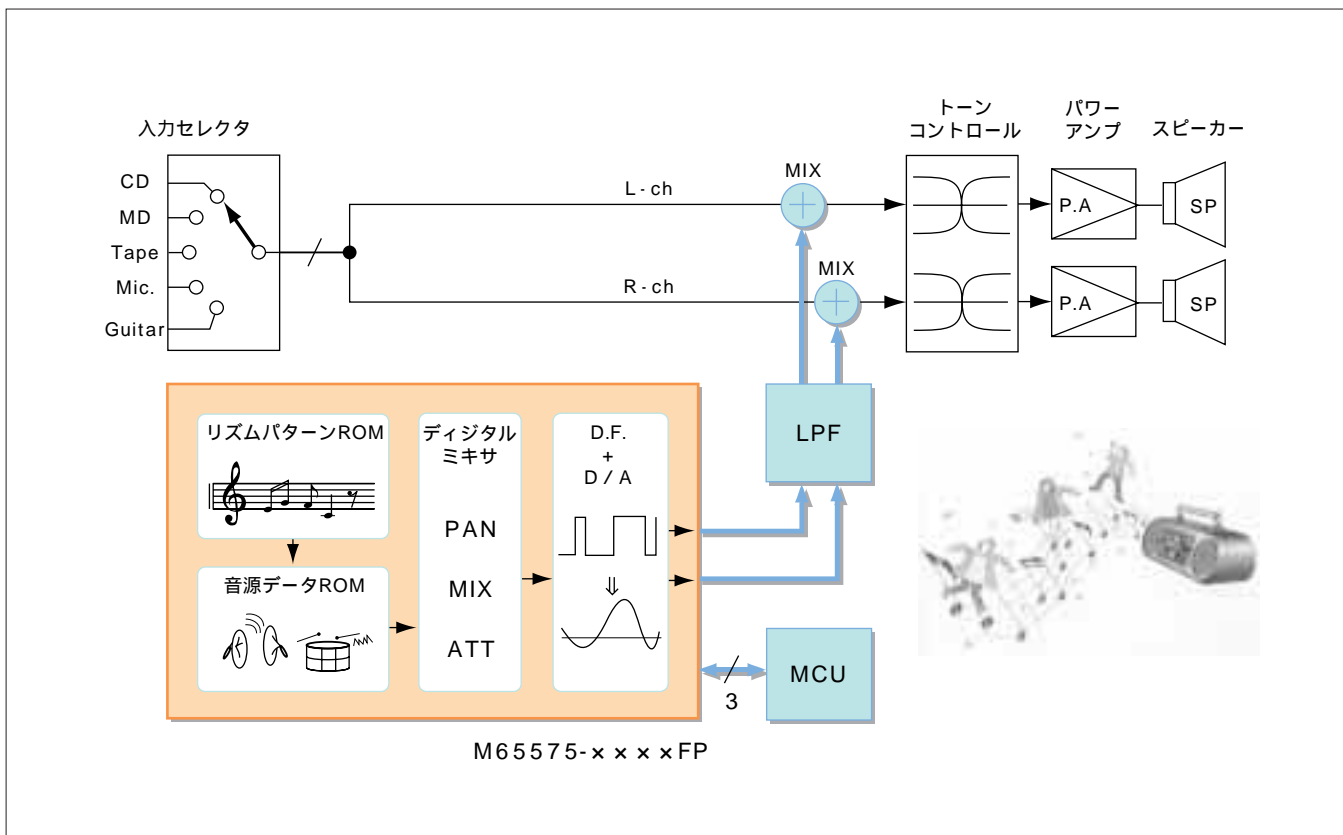
(2) ハイクオリティ、ハイパフォーマンス

- 当社独自のサウンドデータ符号化方式による音源データの圧縮
- マルチレートフィルタ搭載によって音源データのサンプリング周波数最適化を実現
- 大容量1.5Mビット音源ROM搭載

(3) 多彩なプレイモード

- ワンショット、ループ、チェイン、シーケンス

M65575-x x x x FPは、音源データROMとリズムパターンROMを変更することによるシリーズ化が容易であり、ラジカセやミニコンポ等のオーディオ製品を始め、カーナビゲーション、家電製品、がん(玩)具など様々な分野のシステムに適用可能である。



M65575-x x x x FPのオーディオシステムへの適用例

M65575-x x x x FPは、現行システムに付加するだけでリズムフレーズ再生機能が実現できるオールインワンプロセッサである。再生パラメータの設定は、通常の3線式シリアルコントロールによって行う。D/Aコンバータを内蔵しており、簡単なフィルタの外付けだけでアナログオーディオ信号を得ることができる。